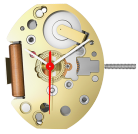


## CALIBER 753 – 5½ x 6¾"



### Product Specifications

Analog quartz movement

Line	normtech
Caliber	753
Size	5½ x 6¾"
Version Swiss Made	5 Jewels / gold plated EOL
Version Swiss Parts	1 Jewels / nickel plated
Standard battery life	27 months
High battery life	36 months
Standard hand fitting height	1

### Functions

- 3 hands

### Features

- Repairable metal watch movement
- Power saving mechanism with pulled out stem:  
Reduction of consumption approximately 70%
- Many high hand heights available

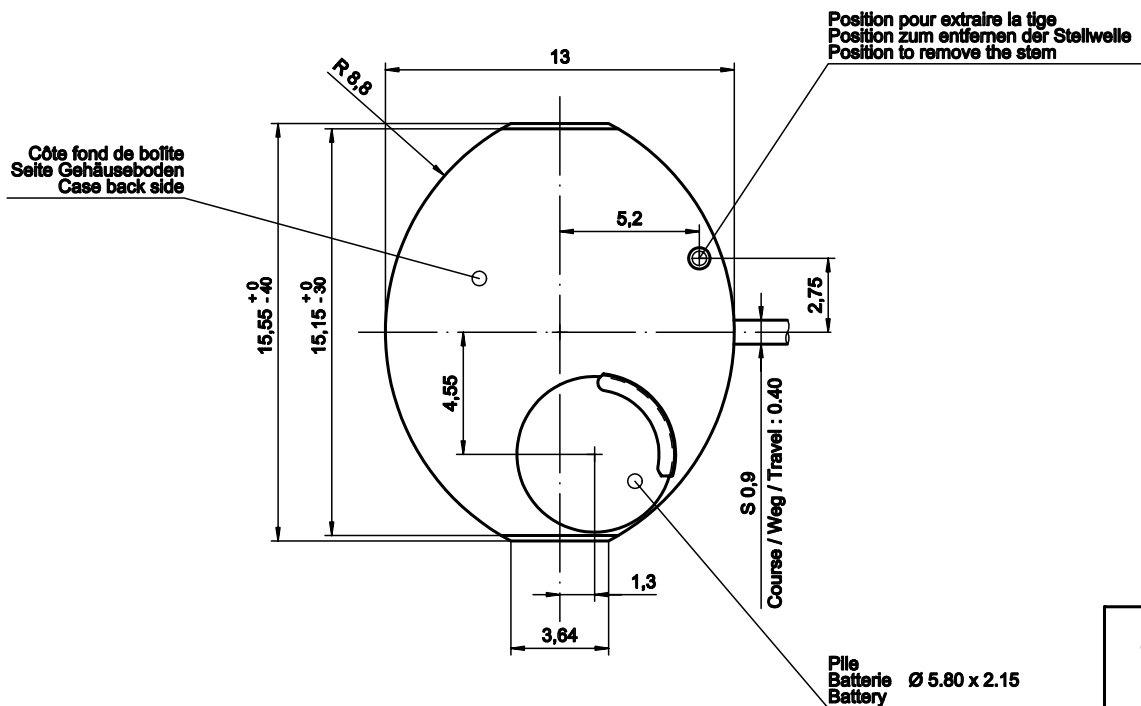
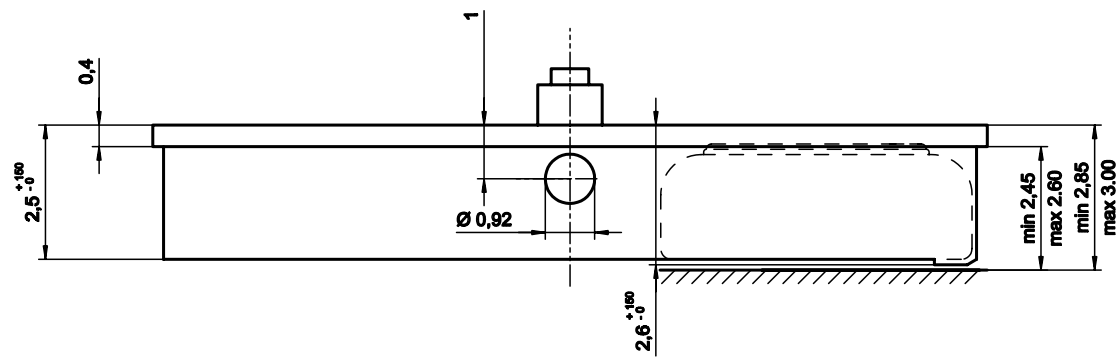
## CALIBER 753 – 5½ x 6¾"

### Technical Specifications

Diameter Total	13.00 mm
Case fitting	13.00 mm
Movement height	2.50 mm
Height over standard battery	2.65 mm
Height over high battery	3.25 mm
Movement rest	0.40 mm
Height over stem	1.00 mm
Length of stem travel	0.40 mm
Stem thread	0.90 mm
Useful torque second – typical	5 µNm
Useful torque minute – typical	250 µNm
Operating temperature	0 - 50 °C
Instantaneous rate	-10/ +20 sec/month
Resistance to magnetic fields	18.8 Oe
Resistance against shock	NIHS 91-10

### Battery Specifications

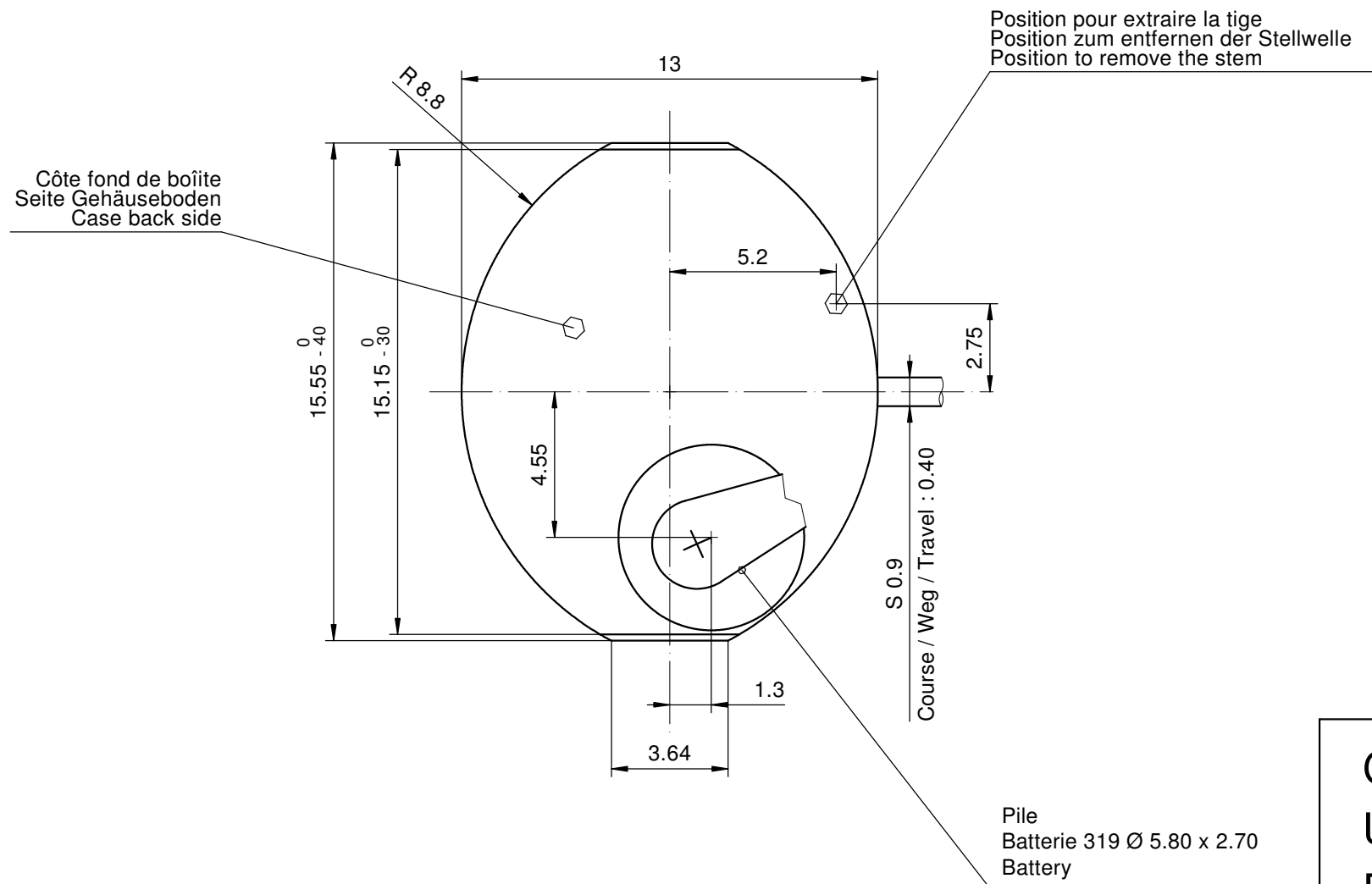
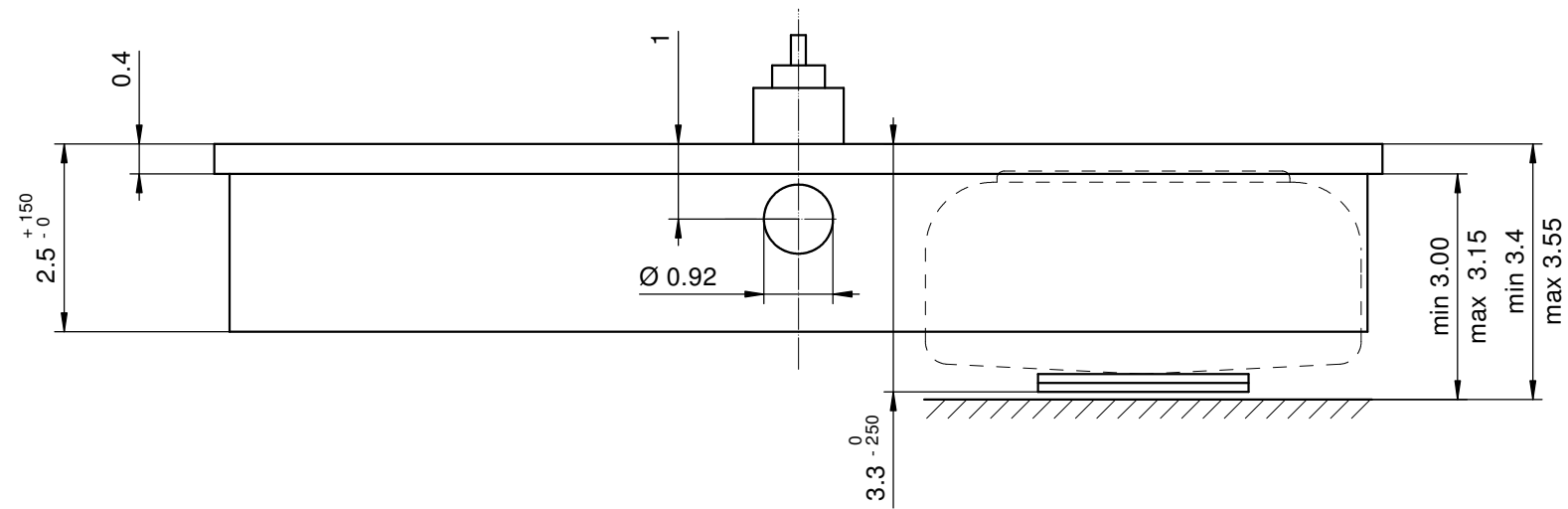
Standard battery	No. 379
High battery	No. 319
Standard battery life	27 months
High battery life	36 months
Battery voltage	1.5 V
Current consumption – typical	0.76 µA
Current consumption – maximum	1.1 µA



Sécurité entre aiguille seconde et verre : min 0.30 mm  
 Sicherheit zwischen Sekundenzeiger und Glas : min 0.30 mm  
 Security between second hand and glass : min 0.30 mm

Le cadran doit être maintenu en hauteur par la boîte.  
 Das Zifferblatt muss in der Höhe vom Gehäuse festgehalten werden.  
 The dial must be held in the height by the case.

<b>Cage</b> <b>Uhrwerkgestell</b> <b>Frame</b>	<b>5½<sup>mm</sup></b>	Issued	04 Okt 1985	nt
		Modified	11. Dez. 2006	cm
		Released	AA —	
		Tolerance	+/- 20 µm	
		Scale	10 : 1 (5 : 1) (A3H)	
<b>RONDA</b>	<b>751, 751E, 753</b>	Sous réserve de modifications Änderungen vorbehalten Modifications reserved		
		No. <b>5000.234</b>	<b>16</b>	

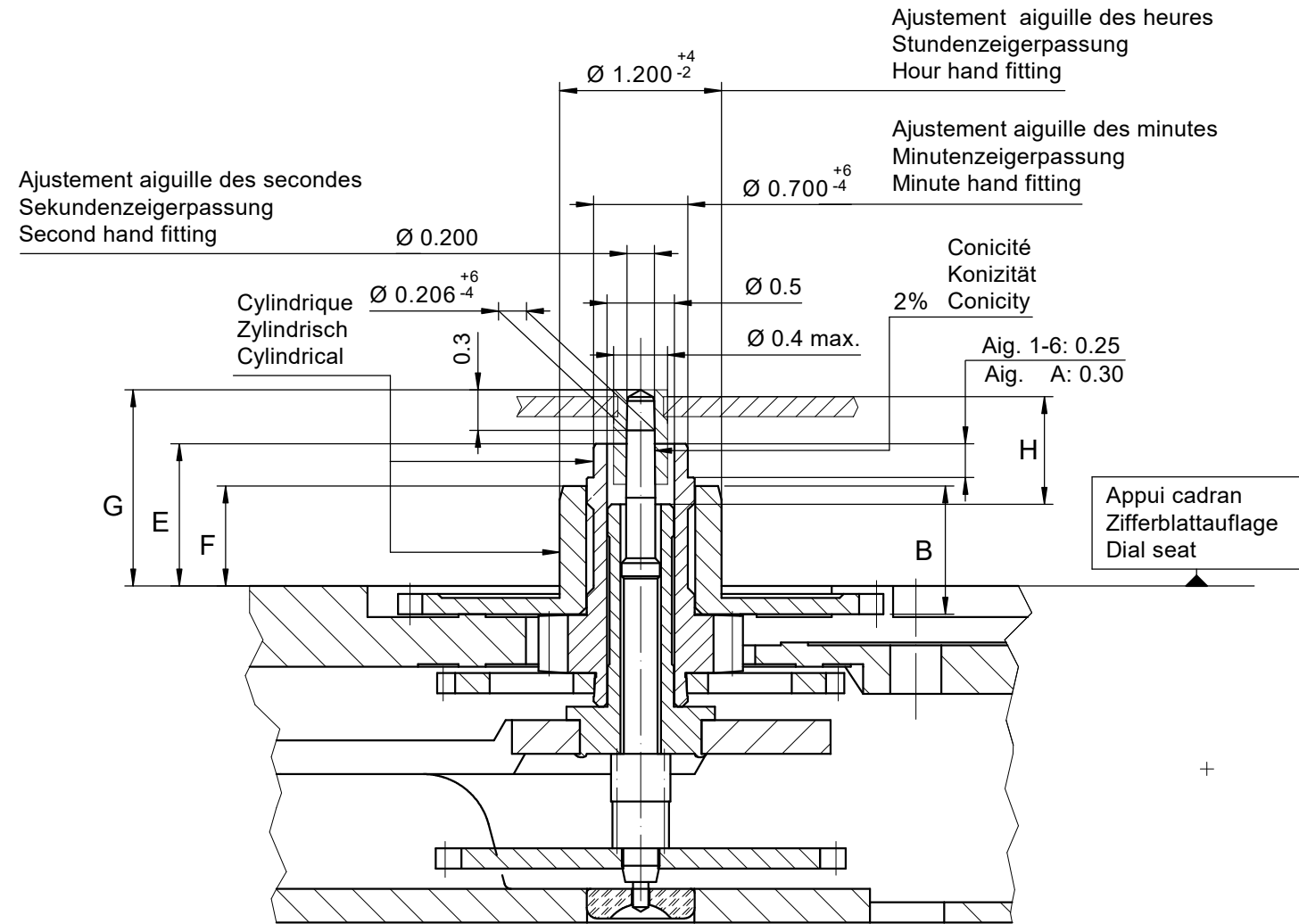


Sécurité entre l'aiguille des seconde et le verre : min 0.30 mm  
 Sicherheit zwischen Sekundenzeiger und Glas : min 0.30 mm  
 Security between second hand and glass : min 0.30 mm

Le cadran doit être tenu par la boîte.  
 Das Zifferblatt muss durch die Schale gehalten werden.  
 The dial must be hold by the case.

Cage Uhrwerkgestell 5½" Frame	Issued	05 Sep 2007	cm
	Modified	26 Jan 2016 ÅA 13803	dh
	Released	YES	
	Tolerance	+/- 20 µm	
	Scale	10 : 1 (5 : 1) (A3H)	
RONDA	753	Pile Batterie Ø5.80 x 2.70 Battery	Sous réserve de modifications Aenderungen vorbehalten Modifications reserved
			No. 5000.299





Heures / minutes / secondes  
 Stunden / Minuten / Sekunden  
 Hours / minutes / seconds

	Aig. des secondes Sekundenzeiger Second hand	Aig. des minutes Minutenzeiger Minute hand	Aig. des heures Stundenzeiger Hour hand	
mg max.	10	30	30	Masse / Masse / Weight *
µNm max.	0.04	0.60	0.60	Balourd / Unwucht / Unbalance *
gmm <sup>2</sup> max.	0.2	-	-	Inertie / Massenträgheit / Inertia *
N max.	30	40	40	Force de chassage / Aufpresskraft / Force

Lors de la pose d'aiguilles, le mouvement doit être soutenu.  
 Beim Zeigersetzen muss das Werk abgestützt werden.  
 The movement needs to be supported for hand setting.

Aiguillage no Zeigerwerkhöhe Nr. Hand fitting height No	Dépassement Höhe über Zifferblattaufgabe Height over dial seat			Longueur Länge Length		Epaisseur max. (peinture comprise) Max. Dicke (inkl. Farbe) Max. thickness (paint included)			
	Pignon des secondes Sekundentrieb Second pinion	Chaussée Minutenrohr Cannon-pinion	Roue des heures Stundenrad Hour wheel		Roue des heures Stundenrad Hour wheel	Cadran Zifferblatt Dial			Aiguilles Zeiger Hands
	G	E	F	H	B	Sous l'aiguille des secondes Unter Sekundenzeiger Under second hand	Sous l'aiguille des minutes Unter Minutenzeiger Under minute hand	Sous l'aiguille des heures Unter Stundenzeiger Under hour hand	
1	1.45	1.05	0.75	0.80	0.95	0.95	0.65	0.40	0.15
2	1.65	1.25	0.95	0.80	1.15	1.15	0.85	0.60	0.15
3	2.02	1.67	1.37	1.17	1.57	1.52	1.25	1.00	0.15
4	3.05	2.65	2.35	0.70	2.55	2.55	2.25	2.00	0.15
5	3.65	3.25	2.95	1.30	3.15	3.15	2.85	2.60	0.15
6	2.50	2.10	1.80	1.65	2.00	2.00	1.70	1.40	0.15
A	1.65	1.25	0.85	0.80	1.06	1.15	0.85	0.40	0.15

Aiguillages  
 Zeigerwerkhöhen 5½", 6¾ x 8"  
 Hand fitting heights

RONDA 753, 763, 763E

Issued	01.10.1985	nt
Modified	10.01.2025	jk5228
Released	YES	
Mod. No.	48942	
Tolerance	µm	
Scale	10 : 1	Page 1/1 A3

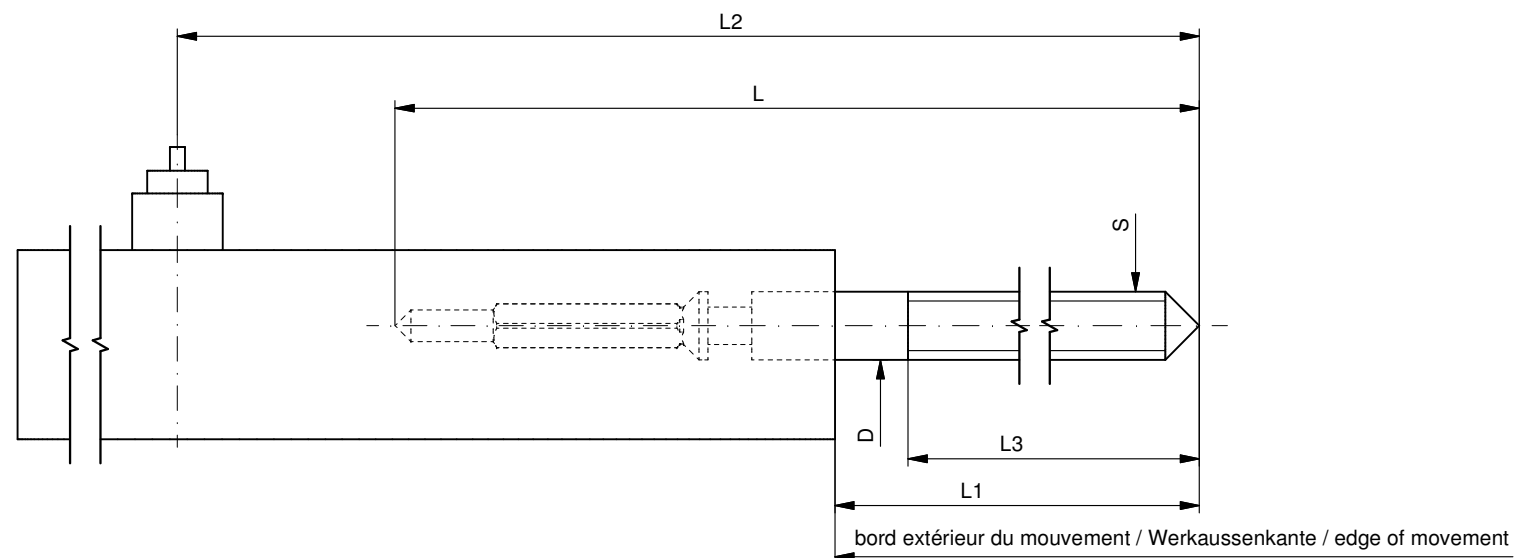
Sous réserve de modifications  
 Änderungen vorbehalten  
 Modifications reserved

No.	3316.000	23
-----	----------	----

\* En cas de données différentes, veuillez contacter le service après-vente

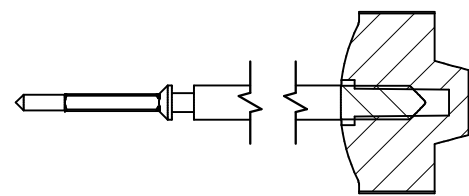
\* Bei abweichenden Werten, bitte technischen Kundendienst anfragen

\* In case of different values, please contact the customer service



Tige de travail (intégrée dans le mouvement)  
 Arbeitstellwelle (im Werk eingebaut)  
 Working stem (implemented in the movement)

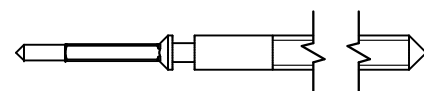
No. d'article Artikelnummer Part number	L	L1	L2	L3	S	D
3000.132.CO	17.00	12.72	19.22	12.70	0.90	0.90



Couleur de la couronne Kronenfarbe Crown color	hellblau bleu clair pale blue
Code	FR 9194

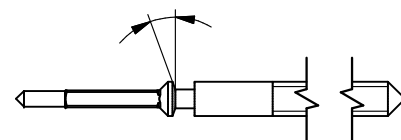
Tige (normale) / Stellwelle (normal) / Stem (normal)

No. d'article Artikelnummer Part number	L	L1	L2	L3	S	D
3000.132	17.00	12.72	19.22	12.70	0.90	0.90
3000.156	25.00	20.72	27.22	14.80	0.90	0.90
3000.139	32.00	27.72	34.22	18.80	0.90	0.90
3000.173	17.00	12.72	19.22	12.60	0.70	0.90



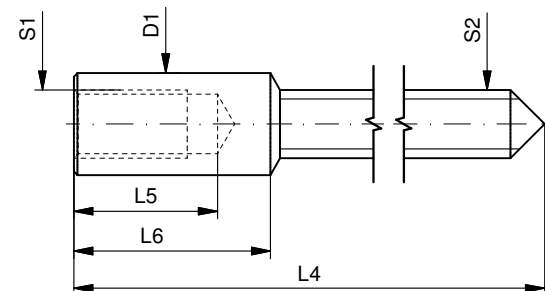
Tige (à arracher)  
 Stellwelle (Ausreissversion)  
 Stem (extractable version)

No. d'article Artikelnummer Part number	L	L1	L2	L3	S	D
3000.143	17.00	12.72	19.22	12.70	0.90	0.90

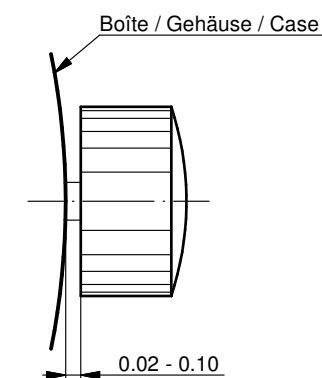


Rallonge de tige / Stellwelle Verlängerung / Stem extension

No. d'article Artikelnummer Part number	L4	L5 (min)	L6	S1	S2	D1
3000.040	12.00	1.90	2.60	0.90	0.90	1.35
3000.046	12.00	1.90	2.60	0.70	0.70	1.00



Couronne normale  
 Normale Krone  
 Normal crown



Couronne vissée  
 Geschraubte Krone  
 Screwed crown

Force ⇐ min. Kraft ⇐ min. Force ⇐ min.	10 N
Force ⇐ max. Kraft ⇐ max. Force ⇐ max.	15 N

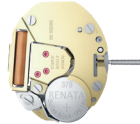
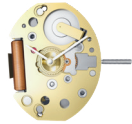
Tige (dimensions / forces)  
 Stellwelle (Dimensionen / Kräfte)  
 Stem (dimensions / forces)

RONDA 751, 753

Issued	30 Aug 2012	ds5222
Modified	17 Mär 2017 ÄA 34582	mg5224
Released	YES	
Tolerance	---	
Scale	10:1 (A3)	

Sous réserve de modifications  
 Änderungen vorbehalten  
 Modifications reserved

No.	5030.012	02
-----	----------	----



5 1/2<sup>'''</sup>



751/751E



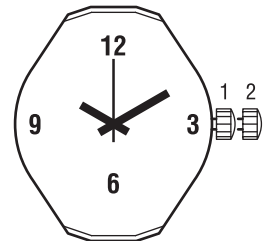
753

## Funktionen

## Fonctions

## Functions

Kaliber Calibre Caliber	Stellwellenpos. Pos. de tige Stem position	Funktionen Fonctions Functions
751/751E	1	Normale Position / Position normale / Running position
	2	Zeiger stellen / Mise à l'heure / Hand setting
753	1	Normale Position / Position normale / Running position
	2	Zeiger stellen, Sekunden-Stopp mit Unterbruch der Motorimpulse Mise à l'heure, stop-seconde avec interruption des impulsions moteur Hand setting, stop-second with interruption of motor pulses



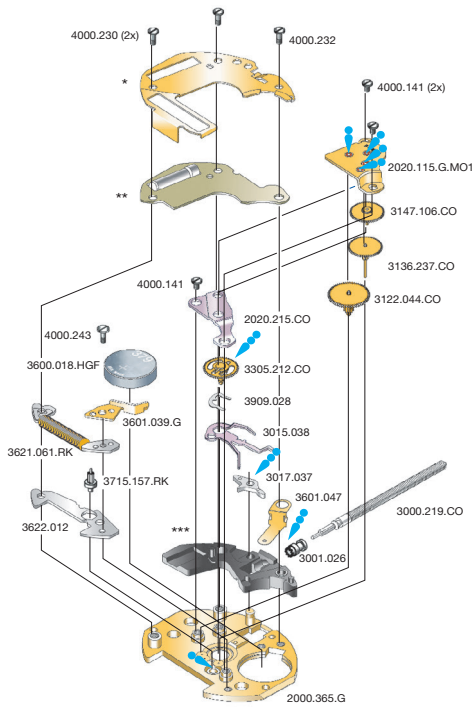
## Batterie

## Pile

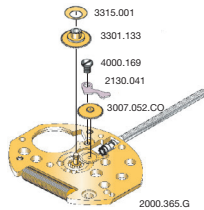
## Battery

Kaliber Calibre Caliber	Batterie Pile Battery	Spannung Voltage Tension	Artikelnummer RONDA Numero d'article RONDA Part number RONDA
751/751E/753	379/SR521SW	1.55 V	3600.018.HGF

5 1/2''' 751, 751E, 753



• Düninflüssiges Öl, z.B. Moebius 9014  
 • Fett, z.B. Moebius, Microgloss D5, Jisma 124



Cal. 753	Werkseite / Côté mouvement / Movement side		
Plan No.	Bestandteile	Fournitures	Spare Parts
2000.365.G	Werkplatte	Platine	main plate
2020.115.G.M01	Räderwerkbrücke	Pont rouage	Train w. bridge
2020.215.CO	Zentrumbrücke	Pont centre	Centre bridge
*	Modul-Abdeckpl.	Couvre module	Module cover pl.
3000.219.CO	Stellwelle	Tige	Stem
3001.026	Kupplungstrieb	Pignon coulant	Sliding pinion
3015.038	Kuppl.-triebhebel	Bascule	Yoke
3017.037	Winkelhebel	Tirette	Setting lever
3122.044.CO	Kleinbodenrad	Roue moyenne	Third wheel
3136.237.CO	Sekundenrad	Roue secondes	Second wheel
3147.106.CO	Zwischenrad	Roue interméd.	Intermed. Wheel
3305.212.CO	Minutenrohr	Chaussée	Cannon pinion
3600.018.HGF	Batterie	Pile	Battery
3601.039.G	Batteriehalter	Bride de pile	Battery clamp
3601.047	Batteriekontakt	Bride contact	Battery contact
***	Kunststoffzw.teil	Potence plastique	Setting m. cover
**	Elektr.modul	Module electr.	Electr. Module
3621.061.RK	Spule	Bobine	Coil
3622.012	Stator	Stator	Stator
3715.157.RK	Rotor	Rotor	Rotor
3909.028	K.-trieb.-feder	Clavette bascule	Pillar spring clip
4000.141	Schraube	Vis	Screw
4000.230	Schraube	Vis	Screw
4000.232	Schraube	Vis	Screw
4000.243	Schraube	Vis	Screw

Gültig ab / valable à partir du / valid from

Werkcode / code de mouvement / movement code

14 (07/2023)

13/(14)	old	(14)/15	new
* Modul-Abdeckplatte/ Couvre module/ Module cover plate			
	Cal. 751/751E: 2130.075.G.M01  Cal. 753: 2130.075.G.M04		Cal. 751/751E: 2130.273.G.M01  Cal. 753: 2130.273.G.M04
** Elektronikmodul/ Module électronique/ Electronic module			
	Cal. 751/751E: 3612.162.RK  Cal. 753: 3612.152.RK		Cal. 751/751E: 3612.322.RK  Cal. 753: 3612.320.RK
*** Kunststoff-Zwischenteil/ Potence plastique/ Setting module cover			
	3603.030		3603.110

**Bemerkung / Note / Notice:**

Bei älteren Werken müssen das Elektronikmodul, das Kunststoffzwischenteil und die Modulabdeckplatte zusammen gewechselt werden.

Pour les mouvements plus anciennes, le module électronique, la potence plastique et le couvre module doivent être remplacés ensemble.

In older movements, the electronic module, the setting module cover and the module cover plate must be replaced together.

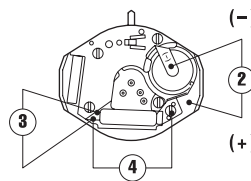
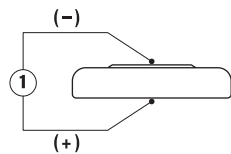
**Abweichungen / Divergences / Deviations**

Cal. 751	Werkseite / Côté mouvement / Movement side		
Plan No.	Bestandteile	Fournitures	Spare Parts
2020.104.CO	Zentrumbrücke	Pont centre	Centre bridge
2020.116.G.M01	Räderwerkbrücke	Pont rouage	Train w. bridge
*	Modul-Abdeckpl.	Couvre module	Module cover pl.
3122.082.CO	Kleinbodenrad	Roue moyenne	Third wheel
3305.385.CO	Minutenrohr	Chaussée	Cannon pinion
**	Elektr.modul	Module electr.	Electr. Module
3622.018	Stator	Stator	Stator
3715.100.RK	Rotor	Rotor	Rotor

Cal. 751E	Werkseite / Côté mouvement / Movement side		
Plan No.	Bestandteile	Fournitures	Spare Parts
3305.198.CO	Minutenrohr	Chaussée	Cannon pinion

Cal. 751, 753	Zifferblattseite / Côté cadran / Dial side		
Plan No.	Bestandteile	Fournitures	Spare Parts
2130.041	Zeigerwerkplatte	Plaque maintien	Maintaining plate
3007.052.CO	Wechselrad	Minuterie	Minute wheel
3301.133	Stundenrad	Canon	Hour wheel
3315.001	Spreizfeder 2 1/2	Clinquant 2 1/2	Washer 2 1/2
4000.169	Schraube	Vis	Screw

Cal. 751E	Zifferblattseite / Côté cadran / Dial side		
Plan No.	Bestandteile	Fournitures	Spare Parts
3301.176	Stundenrad	Canon	Hour wheel



Kaliber Calibre Caliber	Pos. Pos. Pos.	Einheit Unité Unit	Messwerte Valeurs mesurées Measured values	Kontrolle Contrôle Check	Bemerkungen Remarques Remarks
751/751E 753	1	V	1,55	Batterie-Spannung Tension de la pile Battery voltage	Batterie herausnehmen und messen Enlever et mesurer la pile Remove battery for measuring
751/751E 753		$\mu$ A $\mu$ A	0,20–0,50 0,70–1,10	Stromaufnahme Consommation de courant Current consumption	Ohne Batterie, mit externer Speisung Sans pile, avec alimentation externe Without battery, with external power supply
751/751E 753	2	V	$\leq$ 1,30	Funktionskontrolle bei Minimalspannung Contrôle de fonctionnement à tension min. Check with lowest possible voltage	Ohne Batterie, mit externer Speisung Sans pile, avec alimentation externe Without battery, with external power supply
751/751E 753	3	K $\Omega$	1.425–1.575	Spulenwiderstand Résistance de la bobine Resistance of the coil	Ohne Batterie Sans pile Without battery
751/751E 753	4	K $\Omega$	$\infty$	Spulenisolation Isolation de la bobine Coil insulation	Ohne Batterie Sans pile Without battery
751/751E 753		Sek./Monat sec./mois sec./month	- 10/+ 20	Induktivsonde 60 Sek. Senseur inductif 60 sec. Inductive sensor 60 sec.	Mit Batterie Avec pile With battery

## Einschalen / Werkzeuge

## Emboîtage / outils

## Casing / tools

Nr. H 75x.1A



Nr. H 75x.1T



75x.1A	SWISS MADE & SWISS PARTS
Schraube Vis Screw	

### Zeigersetzen

Maximale Aufpresskraft:

- Stunden und Minutenzeiger: max. 40N
- Sekundenzeiger: max. 30N

Beim Zeigersetzen muss das Werk abgestützt werden.

### Poser les aiguilles

Force de chassage maximale:

- Aiguilles des heure et des minutes: max. 40N
- Aiguille des secondes: max. 30N

Lors de la pose d'aiguilles, le mouvement doit être soutenu.

### Hand setting

Maximal force:

- Hour and minute hands: max. 40N
- Second hand: max. 30N

The movement needs to be supported for hand setting.

### Stellwelle entfernen

Beim Entfernen der Stellwelle muss sich die Stellwelle in Position 1 (gedrückt) befinden, bevor auf den Winkelhebel gedrückt wird.

### Enlever la tige

En enlevant la tige, la tige doit se trouver en position 1 (poussée), avant de pousser sur la tirette.

### Stem removal

For removal of the stem, the stem must be pushed into position 1 (pressed in) prior to apply pressure to the setting lever.